

※お着物と診断チェックシートを一緒にお送りください

お客様情報

お名前： _____ ご住所： _____
 お電話番号： _____ E-mail： _____ ご年齢： _____ 歳

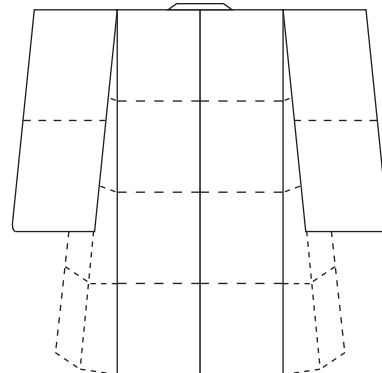
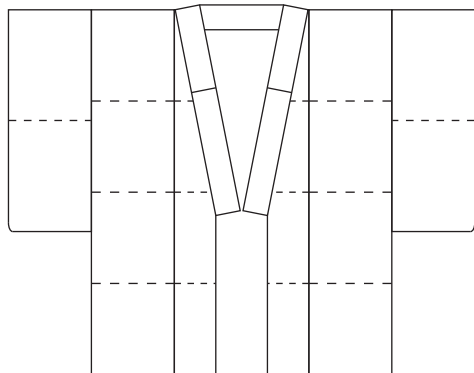
お直し・お仕立ての内容についてチェック☑を入れてください

ご依頼枚数： お着物仕立上り 枚 帯仕立上り 本 長襦袢 枚 その他 枚

- お着物の種類：
- 留袖(比翼付)
 - 留袖(比翼なし)
 - 振袖
 - 振袖用長襦袢
 - 訪問着(袷)
 - 訪問着(単衣)
 - 付下(袷)
 - 付下(単衣)
 - 色無地(袷)
 - 色無地(単衣)
 - 小紋(袷)
 - 小紋(単衣)
 - 紬(袷)
 - 紬(単衣)
 - 喪服(袷)
 - 喪服(単衣)
 - 長襦袢
 - 羽織
 - 道行コート
 - 道中着
 - 袋帯
 - 名古屋帯
 - 八寸帯
 - その他()

- ご依頼内容：
- シミ抜・丸洗い
 - 洗い張り
 - 解き・仕立替
 - 紋入れ
 - 身丈直し
 - 身幅直し
 - 衿直し
 - 袖丈直し
 - 着物袷仕立
 - 着物単衣仕立
 - 長襦袢仕立
 - 帯仕立
 - プレス(シワ伸ばし)
 - パールトーン加工(撥水加工)
 - その他()

※シミ抜ご希望のお客様はシミの箇所に○を描き入れてください



その他・備考欄：

お着物寸法 ご寸法をcm(センチメートル)もしくは鯨尺でご記入ください

身丈	背から	cm	袖付	cm	尺	寸	分	裾下	cm	尺	寸	分			
	肩から	尺		寸	分	襦袢丈	背から		cm						
衿	cm	尺	寸	分	前巾	通し	cm	尺	寸	分	後巾	cm	尺	寸	分
袖巾	cm	尺	寸	分	衿巾	cm	尺	寸	分	羽織丈	背から	cm			
袖丈	cm	尺	寸	分	つけ込み	cm	分	コート丈	肩から	尺	寸	分			
袖口	cm	尺	寸	分	くりこし	cm	寸	分	身長	cm	ウエスト	cm	ヒップ	cm	

納期のご希望がありましたらご記入ください

納期ご希望日： 年 月 日 (当店からお客様へ)到着希望
 ご着用予定日： 年 月 日 着用予定